

Series 多袋式袋濾機(底進底出) Multi-bags Filter Housing (Bottom In & Out) マルチタイプバッグハウジング(In・Outボトム側)

設計壓力 Design P. 10kg/cm²
設計圧力 操作壓力 Operating P. 7kg/cm²
操作圧力

設計溫度 Design T. 100°C
設計温度 操作溫度 Operating T. 75°C
操作温度

選購配件 Accessory オプション品(別売り)
各式濾袋、壓袋器、濾袋撐開架、金屬浮球
Filter bag, Bag pressing, Bag bracket, Metal float ball
バッグエレメント・バッグ押え金具・バッグプロテクター・バルーン

濾袋規格 Bag specifications バッグ寸法
2 # 號袋 Filter bag No.2
ロングタイプ (#2)



2 BFM BB 4 80 10K E 12

濾袋數 QTY of Bag
エレメント數量
2 ~ 12

產品代碼 Product code
商品コード

出入口方式 In & Outlet Type
Bottom In & Out
BB - IN・OUT
ボトム側

材質 Material 材質
4 - 304
6 - 316
6L - 316L

出入口規格 In & Outlet Size
出入口寸法
50 - 2"
65 - 2-1/2"
80 - 3"
90 - 3-1/2"
100 - 4"
125 - 5"
150 - 6"
200 - 8"
250 - 10"

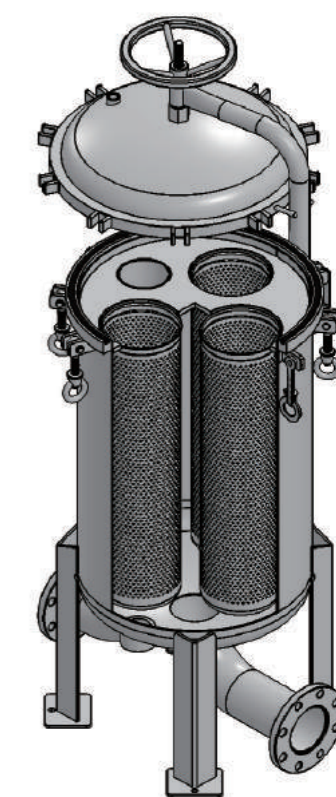
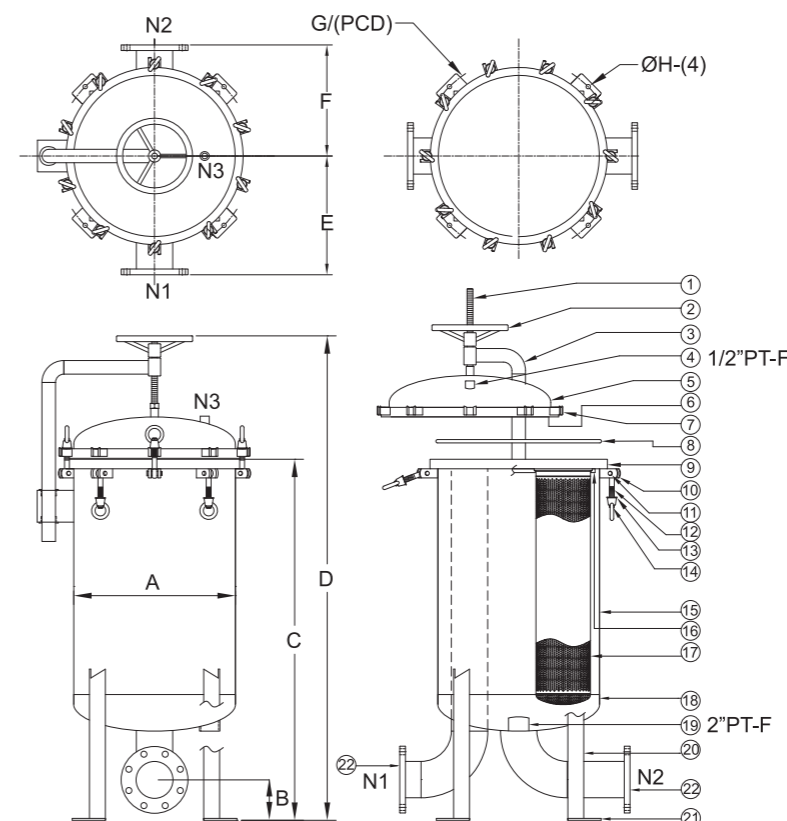
出入口類型 In & Outlet Type
出入口規格
10K - JIS
150P - ANSI
PN10 - DIN
J - Clamp
PF - BSPT-F
BF - BSPF-F
NF - NPT-F

O型環材質 O-ring Material
Oリング材質
E - EPDM
V - Viton
N - NBR
S - Silicone
TV - Teflon + Viton

内面表面處理 Interior surface finished
内面仕上げ
1 - 酸洗 / 酸洗淨 ACID - Washing
2 - 電解 / 電解研磨 Electrolyze
3 - 拋光 / ハブ研磨 Polishing
外面表面處理 Exterior surface finished
外面仕上げ
1 - 酸洗 / 酸洗淨 ACID - Washing
2 - 電解 / 電解研磨 Electrolyze
3 - 拋光 / ハブ研磨 Polishing

Multi-bags Filter Housing(Bottom In & Out)

No.	名稱	Description	No.	名稱	Description	No.	名稱	Description
1	螺桿	Screw	9	桶唇	Shell flange	17	金屬內網	Basket
2	轉盤	Turntable	10	單眼螺絲座	Eye bolt socket	18	端板	Bottom cover
3	吊架(桿)	Davit arm	11	心軸	Spindle	19	排放口	Drain
4	排氣口	Vent	12	單眼螺絲	Eye bolt	20	腳架	Support leg
5	上蓋	Top cover	13	華司	Washer	21	腳墊板	Leg base plate
6	上蓋唇	Top cover flange	14	環首螺母	Eye nut	22	進/出水口	Port(Inlet/Outlet)
7	環首螺母座	Eye nut socket	15	桶體	Shell			
8	O型環	O-ring	16	濾袋座	Filter bag plate			



型式 Model	In and Outlet Size	QTY of Bags	A m/m	B m/m	C m/m	D m/m	E m/m	F m/m	G(PCD) m/m	H m/m	M ³ /Hr	重量 Weight	容量 Volume
2BFM2	3"	2	Ø406	108	1061	1432	251	333	Ø516	Ø14	90	97kg	116L
2BFM2	4"	2	Ø406	127	1117	1488	289	371	Ø516	Ø14	90	102kg	117L
3BFM2	3"	3	Ø508	108	1081	1471	343	343	Ø618	Ø14	135	125kg	188L
3BFM2	4"	3	Ø508	127	1137	1527	374	350	Ø618	Ø14	135	130kg	189L
4BFM2	3"	4	Ø560	108	1092	1493	349	349	Ø704	Ø18	180	161kg	244L
4BFM2	4"	4	Ø560	127	1148	1549	350	387	Ø704	Ø18	180	169kg	245L
4BFM2	6"	4	Ø600	152	1254	1673	449	427	Ø744	Ø18	180	206kg	279L
5BFM2	3"	5	Ø560	108	1092	1493	349	349	Ø704	Ø18	225	160kg	244L
5BFM2	4"	5	Ø560	127	1148	1549	350	387	Ø704	Ø18	225	165kg	278L
5BFM2	6"	5	Ø600	152	1254	1673	449	427	Ø744	Ø18	225	206kg	246L
6BFM2	3"	6	Ø600	108	1100	1519	380	354	Ø744	Ø18	270	198kg	277L
6BFM2	4"	6	Ø600	127	1156	1575	366	397	Ø744	Ø18	270	202kg	278L
6BFM2	6"	6	Ø600	152	1254	1673	449	427	Ø744	Ø18	270	206kg	279L
7BFM2	3"	7	Ø762	108	1132	1709	409	404	Ø962	Ø19	315	430kg	488L
7BFM2	4"	7	Ø762	127	1188	1765	426	438	Ø962	Ø19	315	440kg	489L
7BFM2	6"	7	Ø762	152	1287	1864	459	468	Ø962	Ø19	315	450kg	491L
7BFM2	8"	7	Ø762	184	1393	1970	490	557	Ø962	Ø19	315	440kg	493L
8BFM2	4"	8	Ø762	127	1188	1765	426	438	Ø962	Ø19	360	450kg	489L
8BFM2	6"	8	Ø762	152	1287	1864	459	468	Ø962	Ø19	360	450kg	491L
8BFM2	8"	8	Ø762	184	1393	1970	490	557	Ø962	Ø19	360	460kg	493L
9BFM2	6"	9	Ø813	152	1298	1885	485	531	Ø1013	Ø19	405	520kg	564L
9BFM2	8"	9	Ø813	184	1403	1990	561	455	Ø1013	Ø19	405	530kg	566L
10BFM2	6"	10	Ø864	152	1308	1905	485	607	Ø1064	Ø19	450	590kg	662L
10BFM2	8"	10	Ø864	184	1414	2010	561	506	Ø1064	Ø19	450	600kg	664L
10BFM2	10"	10	Ø965	216	1539	2161	523	696	Ø1165	Ø19	450	715kg	854L
12BFM2	8"	12	Ø965	184	1434	2056	526	604	Ø1165	Ø19	540	725kg	852L
12BFM2	10"	12	Ø965	216	1539	2161	523	696	Ø1165	Ø19	540	735kg	854L