

UF

Series RO40UF 薄膜外殼 RO40UF Membrane Housing Type RO40UF 膜用ハウジング

設計壓力 Design P. 設計圧力 16kg/cm² 操作壓力 Operating P. 操作圧力 10kg/cm²

設計溫度 Design T. 設計温度 70°C 操作溫度 Operating T. 操作温度 40°C

標準口徑 Standard Nozzle 標準口径 N1~N2- 1/2" 内牙 N3~N4- 1/2" 衛生接頭
標準口径 N1~N2- 1/2" PT-F N3~N4- 1/2" J

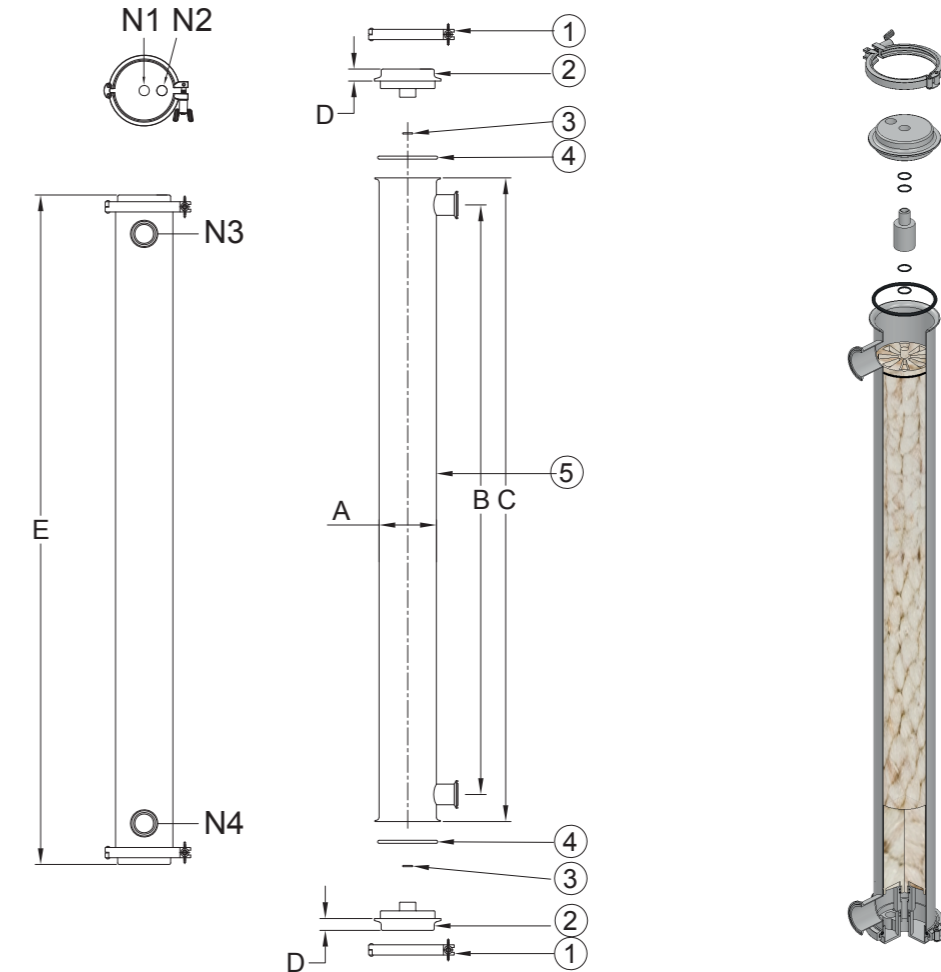


RO40UF 4 4 1 15 PF 20 PF 40 J N 12

| | | | | | | | | | | | | |
|--------------------------------------|---|---|---|--|---|--|---|---|--|--|---|---|
| 產品代碼 Product code 商品コード | 管身材質 Shell Material シェル材質 4 - 304 6 - 316 N - Nylon | 端板材質 RO Head Material ヘッド材質 4 - 304 6 - 316 N - Nylon | 束環型式 Clamp type クランプタイプ 1 - 一體式 2 - 二片式 1 - One Piece 2 - Two Pieces | N1 規格 N1 Size N1 寸法 15 - 1/2" 20 - 3/4" | N1 類型 N1 Type N1 規格 PF-BSPT-F | N2 規格 N2 Size N2 寸法 15 - 1/2" 20 - 3/4" | N2 類型 N2 Type N2 規格 PF-BSPT-F | N3&N4 規格 In & Outlet Size N3&N4 寸法 25 - 1" 40 - 1-1/2" | N3&N4 類型 In & Outlet Type N3 & N4 規格 J - Clamp | O型環 材質 O-ring Material Oリング材質 N - NBR V - Viton | 內面表面處理 Interior surface finished 内面仕上げ 1 - 酸洗 / 酸洗淨 ACID - Washing | 外面表面處理 Exterior surface finished 外面仕上げ 2 - 電解 / 電解研磨 Electrolyze |
|--------------------------------------|---|---|---|--|---|--|---|---|--|--|---|---|

RO40UF Membrane Housing Type

| No. | 名稱 | Description | No. | 名稱 | Description | No. | 名稱 | Description |
|-----|------|-------------|-----|-----|-------------|-----|----|-------------|
| 1 | 束環 | Clamp | 3 | O型環 | O-ring | 5 | 管殼 | Shell |
| 2 | RO端板 | RO head | 4 | O型環 | O-ring | | | |



| 型式 Model | A m/m | B m/m | C m/m | D m/m | E m/m | N1 | N2 | N3 | N4 | 重量 Weight | |
|----------|-----------|-------|-------|-------|-------|------|------------|------------|---------|-----------|-------|
| RO40UF | RO-4040UF | Ø106 | 1090 | 1190 | 22 | 1238 | 1/2"or3/4" | 1/2"or3/4" | 3/4"~2" | 3/4"~2" | 8.5kg |



Tech & Time System Co.,Ltd.
T.O-2529-6344 / 08-6340-1848-9
www.tech-time.co.th
Email:sales@tech-time.co.th
Line: @tech-time

UF Series