

RO

Series **RO25/RO40** 薄膜外殻
RO25/RO40 Membrane Housing Type
RO25/RO40 膜用ハウジング

設計壓力 Design P. 設計圧力 16kg/cm² 操作壓力 Operating P. 操作圧力 10kg/cm²

設計溫度 Design T. 設計温度 70°C 操作溫度 Operating T. 操作温度 40°C

端板材質 Head Material SUS304 . SUS316 . Nylon 6-PA30

束環型式 Clamp Type. クランプタイプ 一體式、二片式 One piece type by Precision casting. Two Pieces type 一体式クランプ・二枚式クランプ

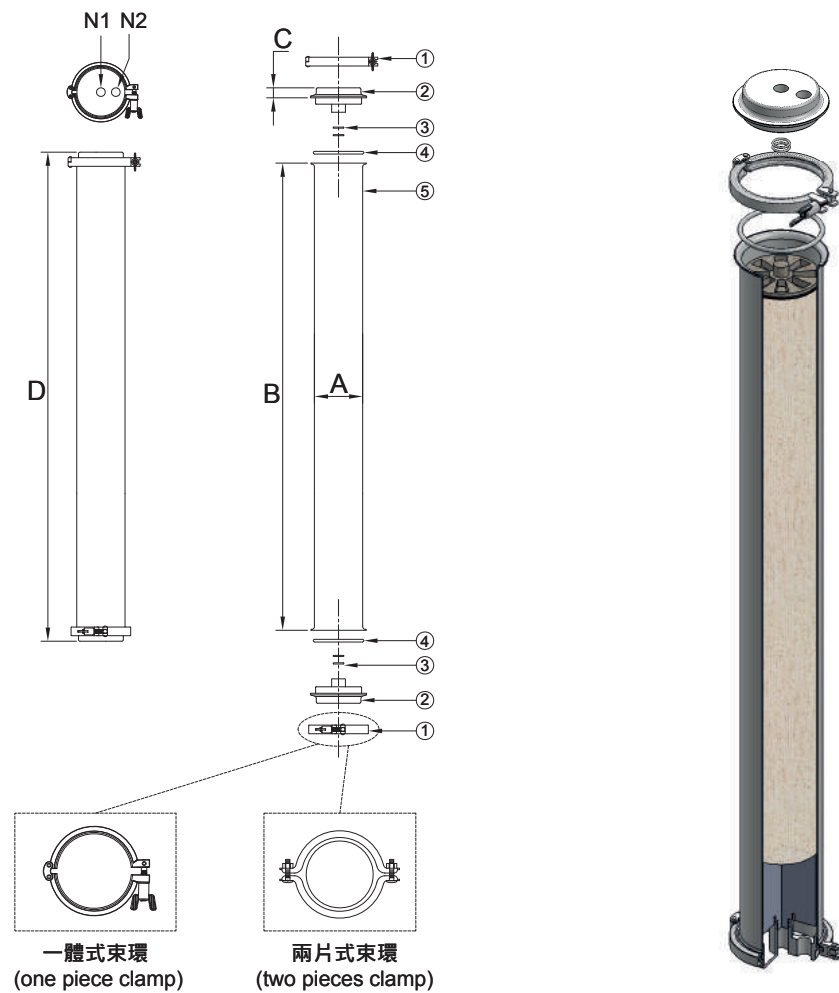


RO40 40 4 N 2 15 PF 15 PF N 15

產品代碼 Product code 商品コード RO25 RO40	管身長度 (英吋) Length of Shell (inch) シェル寸法 (インチ) 21 40 80 120	管身材質 Shell Material シェル材質 4 - 304 6 - 316 N - Nylon	端板材質 RO Head Material ヘッド材質 4 - 304 6 - 316 N - Nylon	束環型式 Clamp type クランプタイプ 1 - 一體式 2 - 二片式 One Piece Two Pieces 1 - 一体式クランプ 2 - 二枚式クランプ	N1 規格 N1 Size N1 寸法 10 - 3/8"	N1 類型 N1 Type N1 規格 PF - BSPT-F	N2 規格 N2 Size N2 寸法 10 - 3/8"	N2 類型 N2 Type N2 規格 PF - BSPT-F	O型環材質 O-ring Material オリング材質 V - Viton N - NBR	內面表面處理 Interior surface finished 内面仕上げ 1 - 酸洗 / 酸洗淨 ACID - Washing 外面表面處理 Exterior surface finished 外面仕上げ 5 - 拋砂 / ヘアライン仕上げ Bumishing
--	---	---	---	---	---	---	---	---	---	---

RO25 Membrane Housing Type

No.	名稱	Description	No.	名稱	Description	No.	名稱	Description
1	束環	Clamp	3	O型環	O-ring	5	管殼	Shell
2	RO端板	RO head	4	O型環	O-ring			



	型式 Model	A m/m	B m/m	C m/m	D m/m	N1	N2	重量 Weight
RO25	RO2521	Ø67	545	11	571	3/8"	3/8"	3.5kg
	RO2540	Ø67	1030	11	1056	3/8"	3/8"	5kg
RO40	RO4021	Ø106	545	22	593	1/2" or 3/4"	1/2" or 3/4"	6kg
	RO4040	Ø106	1025	22	1073	1/2" or 3/4"	1/2" or 3/4"	8.5kg
	RO4080	Ø106	2040	22	2088	1/2" or 3/4"	1/2" or 3/4"	13kg
	RO40120	Ø106	3055	22	3103	1/2" or 3/4"	1/2" or 3/4"	18kg

RO 25 僅提供304材質 . / SUS 304 for RO 25 only . / RO25はSUS304のみ



Tech & Time System Co.,Ltd.
 T.0-2529-6344 / 08-6340-1848-9
 www.tech-time.co.th
 Email:sales@tech-time.co.th
 Line: @tech-time

RO Series