

Series 多支装濾芯機
Multi-Cartridges Filter Housing
マルチタイプカートリッジハウジング

設計壓力 Design P. 10kg/cm²
設計圧力 操作壓力 Operating P. 7kg/cm²
操作圧力

設計溫度 Design T. 100°C
設計温度 操作溫度 Operating T. 75°C
操作温度

選購配件 Accessory オプション品(別売り)
各式濾芯 Cartridges カートリッジ

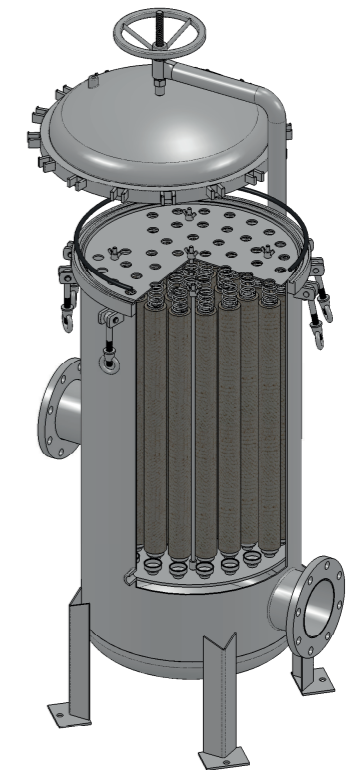
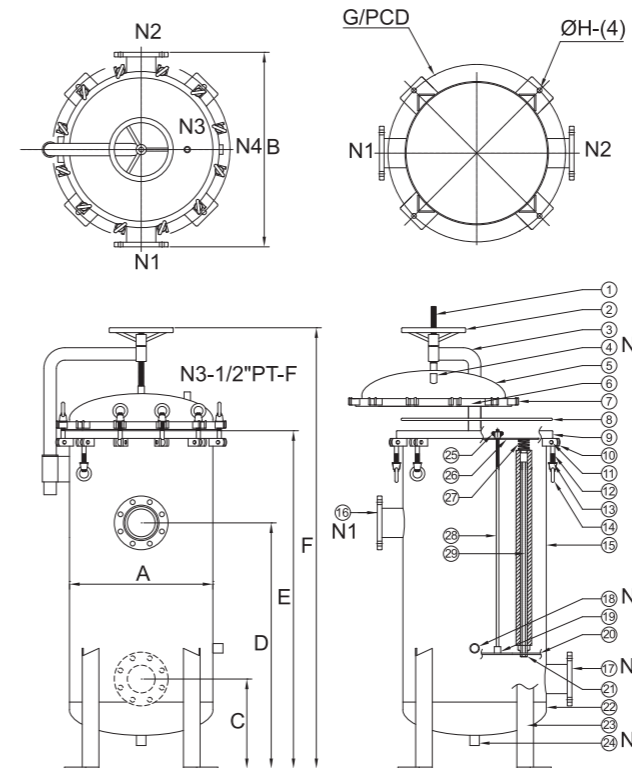
註:依需求可訂製耐高溫、高壓、夾套保溫型濾桶
Available for customize filter housing, such as fit for high temperature, high pressure and jacket type.
註:特注で高温/高圧/ジャケット付き保溫タイプのハウジングも対応可能です。

20支以下無中間隔板
There is no partition inside if cartridges less than 20 Pcs
20本以下はガイドプレートなしです。

8~12支為掀蓋樣式
Top cover of TL Model 8~12 is lift cover style (Not davit arm style)
8~12本入りの蓋の開閉はヒンジタイプとなります。



No.	名稱	Description	No.	名稱	Description	No.	名稱	Description
1	螺桿	Screw	11	心軸	Spindle	21	杯座	Pedestal
2	轉盤	Turntable	12	單眼螺絲	Eye bolt	22	端板	Bottom cover
3	吊架(桿)	Davit arm	13	華司	Washer	23	腳架	Support leg
4	排氣口	Vent	14	環首螺母	Eye nut	24	排放口	Drain
5	上蓋	Top cover	15	桶體	Shell	25	壓板螺母	Nut
6	上蓋唇	Top cover flange	16	入水口	Port inlet	26	壓板	Pressure plate
7	環首螺母座	Eye nut socket	17	出水口	Port outlet	27	彈簧組	Springs
8	O型環	O-ring	18	排放口	Drain	28	雙頭牙條	Center post
9	桶唇	Shell flange	19	集水板螺母	Nut	29	濾芯角條	Cartridge post
10	單眼螺絲座	Eye bolt socket	20	集水板	Cartridge support plate			



8 TL 3 CF 4 80 10K E 12

濾芯支數 QTY of Cartridge カートリッジ 本數	產品代碼 Product code 商品コード	濾芯尺寸 Length of Cartridge カートリッジ 寸法	濾芯 Cartridge カートリッジ 材質	材質 Material	出入口規格 In & Outlet Size 出入口寸法	出入口類型 In & Outlet Type 出入口規格	O型環材質 O-ring Material Oリング材質	內面表面處理 Interior surface finished 内面仕上げ
8~198		3-30" 4-40"	CF - DOE C5 - 222+Fin	4 - 304 6 - 316 6L - 316L	50 - 2" 65 - 2-1/2" 80 - 3" 90 - 3-1/2" 100 - 4" 125 - 5" 150 - 6"	10K - JIS 150P - ANSI PN10 - DIN J - Clamp PF - BSPT-F BF - BSPF-F NF - NPT-F	E - EPDM V - Viton N - NBR S - Silicone TV - Teflon + Viton	1 - 酸洗 / 酸洗淨 ACID - Washing 2 - 電解 / 電解研磨 Electrolyze 3 - 拋光 / パフ研磨 Polishing
								外表面表面處理 Exterior surface finished 外面仕上げ
								1 - 酸洗 / 酸洗淨 ACID - Washing 2 - 電解 / 電解研磨 Electrolyze 3 - 拋光 / パフ研磨 Polishing

型式 Model	Length of Cartridge	N1/N2	N4/N5	A m/m	B m/m	C m/m	D m/m	E m/m	F m/m	G/(PCD) m/m	H m/m	M ³ /Hr	GPM	重量 Weight	容量 Volume
8~12	30"	2"~4"	1"PT-F	Ø306	506	350	700	1320	1638	Ø416	Ø14	24~36	120~180	77kg	89L
	40"	2"~4"	1"PT-F	Ø306	506	350	700	1570	1888	Ø416	Ø14	32~48	160~240	85kg	107L
13~20	30"	2"~4"	1"PT-F	Ø406	606	350	700	1320	1694	Ø516	Ø14	39~60	195~300	105kg	165L
	40"	2"~4"	1"PT-F	Ø406	606	350	700	1570	1944	Ø516	Ø14	52~80	260~400	125kg	198L
21~28	30"	3"~4"	1"PT-F	Ø486	686	350	700	1320	1709	Ø596	Ø14	63~84	315~420	120kg	239L
	40"	3"~4"	1"PT-F	Ø486	686	350	700	1570	1959	Ø596	Ø14	84~112	420~560	145kg	286L
29~40	30"	3"~4"	1"PT-F	Ø560	760	350	700	1320	1726	Ø704	Ø18	87~108	435~540	190kg	327L
	40"	3"~4"	1"PT-F	Ø560	760	350	700	1570	1976	Ø704	Ø18	116~138	580~720	225kg	389L
41~45	30"	6"	1"PT-F	Ø600	800	400	800	1400	1823	Ø744	Ø18	111~138	555~690	200kg	401L
	40"	6"	1"PT-F	Ø600	800	400	800	1650	2074	Ø744	Ø18	148~184	740~920	230kg	460L
46~53	30"	6"	1"PT-F	Ø650	850	450	850	1450	1880	Ø794	Ø18	141~168	705~840	242kg	484L
	40"	6"	1"PT-F	Ø650	850	450	850	1700	2130	Ø794	Ø18	188~224	940~1120	280kg	567L
54~81	30"	6"	1 1/2"PT-F	Ø762	962	500	950	1500	2080	Ø962	Ø19	171~243	855~1215	365kg	665L
	40"	6"	1 1/2"PT-F	Ø762	962	500	950	1750	2330	Ø962	Ø19	228~324	1140~1620	408kg	802L
82~112	30"	8"	2"PT-F	Ø900	1100	550	1000	1620	2233	Ø1100	Ø19	246~285	1230~1425	687kg	1042L
	40"	8"	2"PT-F	Ø900	1100	550	1000	1870	2483	Ø1100	Ø19	328~380	1640~1900	715kg	1201L
113~137	30"	8"	2"PT-F	Ø1000	1200	600	1100	1670	2307	Ø910	Ø22	288~405	1440~2025	791kg	1350L
	40"	8"	2"PT-F	Ø1000	1200	600	1100	1920	2537	Ø910	Ø22	384~540	1920~2700	832kg	1546L
138~151	30"	10"	2"PT-F	Ø1100	1300	650	1250	1780	2442	Ø1010	Ø22	408~465	2040~2325	1046kg	1580L
	40"	10"	2"PT-F	Ø1100	1300	650	1250	2030	2692	Ø1010	Ø22	544~620	2720~3100	1102kg	1817L
152~198	30"	12"	2"PT-F	Ø1220	1400	650	1250	1780	2465	Ø1130	Ø22	468~692	2340~2595	1188kg	1955L
	40"	12"	2"PT-F	Ø1220	1400	650	1250	2030	2715	Ø1130	Ø22	624~692	3120~3460	1247kg	2238L