

## Series 單支裝濾芯機 Single Cartridge Filter Housing 1本入りカートリッジハウジング

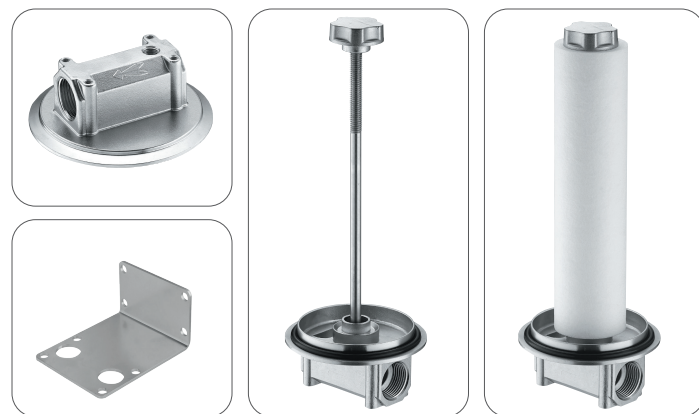
設計壓力 Design P. 10kg/cm<sup>2</sup>  
設計圧力 操作壓力 Operating P. 7kg/cm<sup>2</sup>  
操作圧力

設計溫度 Design T. 100°C  
設計温度 操作溫度 Operating T. 75°C  
操作温度

選購配件 Accessory オプション品(別売り)  
吊片 Mounting Bracket ブラケット  
各式濾芯 Cartridges カートリッジ

部分料件無法拋光  
Some parts are unavailable polishing  
パフできない箇所があります。

C5平尾濾芯建議放彈簧  
C5-(222 flat) cartridge is recommended to install additional springs.  
C5タイプの(222フィンなし)カートリッジはオプションで  
スプリングのご購入をお勧めします。

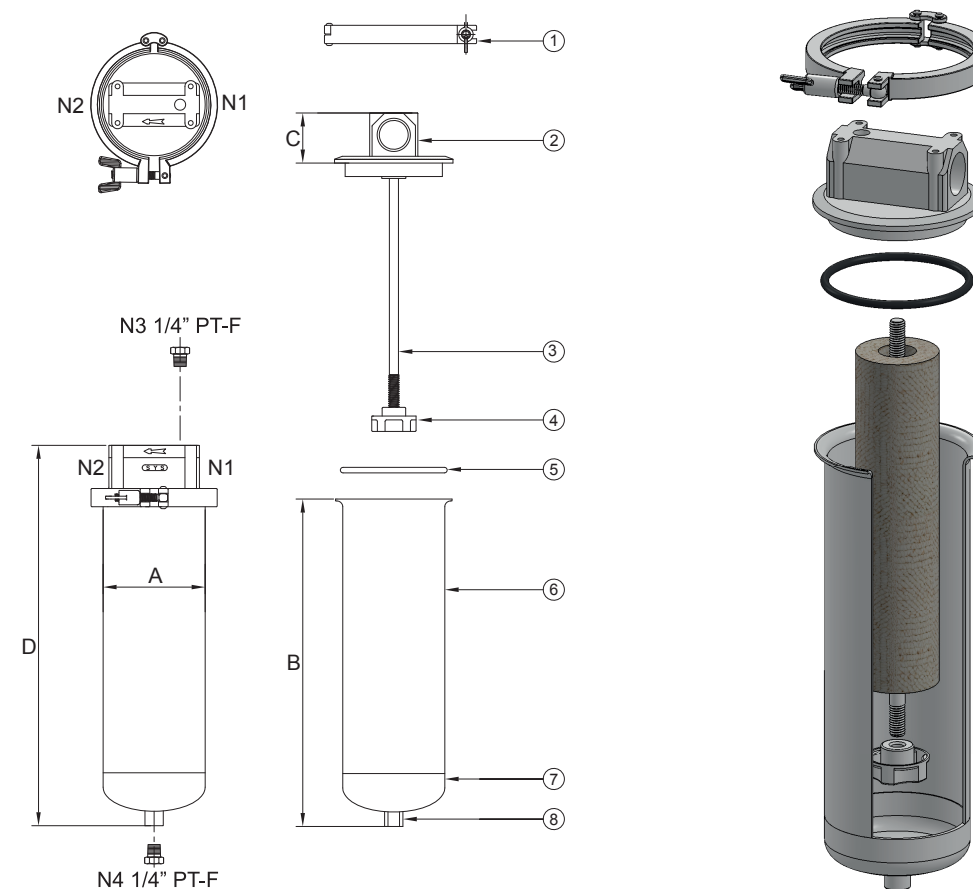


TS 1 CF 4 25 PF E 13

<b>產品代碼</b> Product code 商品コード	<b>濾芯尺寸</b> Length of Cartridge カートリッジ寸法 1 - 10" 2 - 20" 3 - 30"	<b>濾芯</b> Cartridge カートリッジタイプ CF - DOE C5 - 222+Fin C7 - 226	<b>材質</b> Material 材質 4 - 304 6 - 316	<b>出入口規格</b> In & Outlet Size 出入口寸法 20 - 3/4" 25 - 1"	<b>出入口類型</b> In & Outlet Type 出入口規格 PF - BSPT-F	<b>O型環材質</b> O-ring Material Oリング材質 E - EPDM V - Viton N - NBR S - Silicone	<b>內面表面處理</b> Interior surface finished 内面仕上げ 1 - 酸洗 / 酸洗淨 ACID - Washing 2 - 電解 / 電解研磨 Electrolyze 3 - 拋光 / パフ研磨 Polishing  <b>外面表面處理</b> Exterior surface finished 外面仕上げ 1 - 酸洗 / 酸洗淨 ACID - Washing 2 - 電解 / 電解研磨 Electrolyze 3 - 拋光 / パフ研磨 Polishing
--------------------------------------	---	---	---	---	--	---	--

## Single Cartridge Filter Housing

No.	名稱	Description	No.	名稱	Description	No.	名稱	Description
1	束環	Clamp	4	濾芯鎖螺	Nut	7	端板	Bottom cover
2	集水座	Cartridge support plate	5	O型環	O-ring	8	排放口	Drain
3	濾芯螺桿	Screw rod	6	桶體	Shell			



型式 Model	Length of Cartridge	A m/m	B m/m	C m/m	D m/m	M <sup>3</sup> /Hr	GPM	重量 Weight
TS1	10"	Ø106	340	52	392	1	5	4kg
TS2	20"	Ø106	590	52	642	2	10	5.5kg
TS3	30"	Ø106	840	52	892	3	15	7kg

- 濾芯僅供選購
- Filter element for optional purchase.
- フィルターエレメントはオプション品です。



**Tech & Time System Co.,Ltd.**  
T.0-2529-6344 / 08-6340-1848-9  
www.tech-time.co.th  
Email:sales@tech-time.co.th  
Line ID: sales-tech , 0863423005