

Low Pressure Cartridge Filter Housing 低圧型対応カートリッジハウジング

設計壓力 Design P. 10kg/cm² 操作壓力 Operating P. 7kg/cm²
設計圧力 操作圧力

設計溫度 Design T. 100°C 操作溫度 Operating T. 75°C
設計温度 操作温度

選購配件 Accessory オプション品(別売り) 各式濾芯 Cartridges カートリッジ

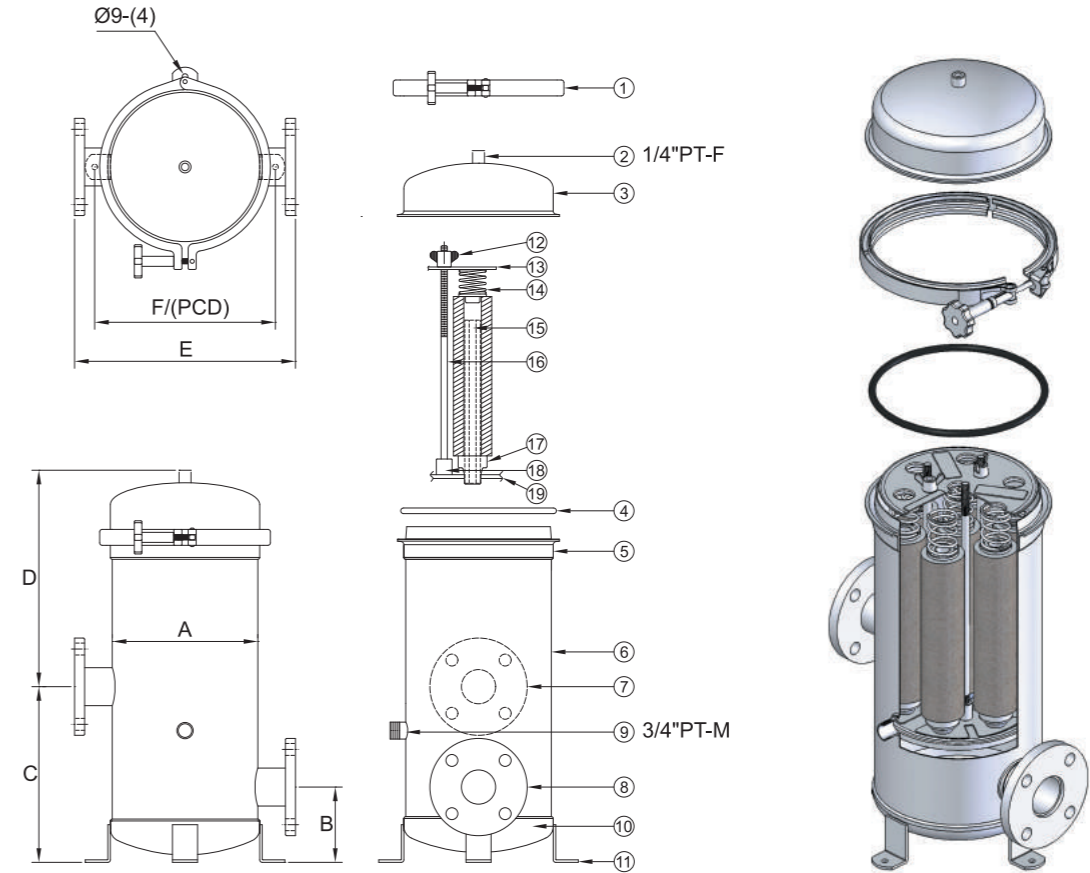


TK 3 1 CF 4 50 10K E 12

| | | | | | | | | |
|--------------------------------------|--|--|---|--|---|--|---|--|
| 產品代碼 Product code 商品コード | 濾芯支數 QTY of Cartridge カートリッジ本数 3、4、5、6、7 | 濾芯尺寸 Length of Cartridge カートリッジ寸法 1 - 10" 2 - 20" 3 - 30" 4 - 40" | 濾芯 Cartridge カートリッジタイプ CF - DOE C5 - 222+Fin C7 - 226 (只到5支裝) (only can install 5 pieces) (5本入りまで対応可能) | 材質 Material 材質 4 - 304 6 - 316 6L - 316L | 出入口規格 In & Outlet Size 出入口寸法 15 - 1/2" 20 - 3/4" 25 - 1" 40 - 1-1/2" 50 - 2" 65 - 2-1/2" | 出入口類型 In & Outlet Type 出入口規格 10K - JIS 150P - ANSI PN10 - DIN J - Clamp PF - BSPT-F BF - BSPF-F NF - NPT-F PM - BSPT-M BM - BSPF-M NM - NPT-M | O型環材質 O-ring Material Oリング材質 E - EPDM V - Viton N - NBR S - Silicone | 內面表面處理 Interior surface finished 内面仕上げ 1 - 酸洗 / 酸洗淨 ACID - Washing 2 - 電解 / 電解研磨 Electrolyze 3 - 拋光 / ハブ研磨 Polishing 外面表面處理 Exterior surface finished 外面仕上げ 1 - 酸洗 / 酸洗淨 ACID - Washing 2 - 電解 / 電解研磨 Electrolyze 3 - 拋光 / ハブ研磨 Polishing |
|--------------------------------------|--|--|---|--|---|--|---|--|

Low Pressure Cartridge Filter Housing

| No. | 名稱 | Description | No. | 名稱 | Description | No. | 名稱 | Description |
|-----|-----|--------------|-----|------|----------------|-----|-------|-------------------------|
| 1 | 束環 | Clamp | 8 | 出水口 | Port outlet | 15 | 濾芯角條 | Cartridge post |
| 2 | 排氣口 | Vent | 9 | 排放口 | Drain | 16 | 雙頭牙條 | Center post |
| 3 | 上蓋 | Top cover | 10 | 端板 | Bottom cover | 17 | 杯座 | Pedestal |
| 4 | O型環 | O-ring | 11 | L型腳架 | Support leg | 18 | 集水板螺母 | Nut |
| 5 | 桶唇 | Shell flange | 12 | 壓板螺母 | Nut | 19 | 集水板 | Cartridge support plate |
| 6 | 桶體 | Shell | 13 | 壓板 | Pressure plate | | | |
| 7 | 入水口 | Port inlet | 14 | 彈簧組 | Springs | | | |



| 型式 Model | Length of Cartridge | N1 / N2 | A m/m | B m/m | C m/m | D m/m | E m/m | F/(PCD) m/m | M ³ /Hr | GPM | 重量 Weight | 容量 Volume |
|----------|---------------------|---------|-------|-------|-------|-------|-------|-------------|--------------------|---------|-----------|-----------|
| TK3~4 | 10" | 1/2"-2" | Ø180 | 120 | 280 | 340 | 300 | Ø236 | 3~4 | 15~20 | 15kg | 14L |
| TK3~4 | 20" | 1/2"-2" | Ø180 | 120 | 280 | 605 | 300 | Ø236 | 6~8 | 30~40 | 18kg | 21L |
| TK3~4 | 30" | 1/2"-2" | Ø180 | 120 | 280 | 860 | 300 | Ø236 | 9~12 | 45~60 | 20kg | 28L |
| TK5~7 | 10" | 1"-3" | Ø232 | 120 | 280 | 340 | 352 | Ø288 | 5~7 | 25~35 | 21kg | 23L |
| TK5~7 | 20" | 1"-3" | Ø232 | 120 | 280 | 605 | 352 | Ø288 | 10~14 | 50~70 | 25kg | 34L |
| TK5~7 | 30" | 1"-3" | Ø232 | 120 | 280 | 860 | 352 | Ø288 | 15~21 | 75~105 | 28kg | 45L |
| TK5~7 | 40" | 1"-3" | Ø232 | 120 | 280 | 1115 | 352 | Ø288 | 20~28 | 100~140 | 31kg | 55L |

- 濾芯僅供選購
- Filter element for optional purchase.
- フィルターエレメントはオプション品です。



Tech & Time System Co.,Ltd.
T.O-2529-6344 / 08-6340-1848-9
www.tech-time.co.th
Email:sales@tech-time.co.th
Line: @tech-time