

High Pressure Cartridge Filter Housing 高圧型対応カートリッジハウジング

設計壓力 Design P. 15kg/cm²
設計圧力 操作壓力 Operating P. 10kg/cm²
操作圧力

設計溫度 Design T. 100°C
設計温度 操作溫度 Operating T. 75°C
操作温度

選購配件 Accessory オプション品(別売り)
各式濾芯 Cartridges カートリッジ

部分料件無法拋光
Some parts are unavailable polishing
パフできない箇所があります。

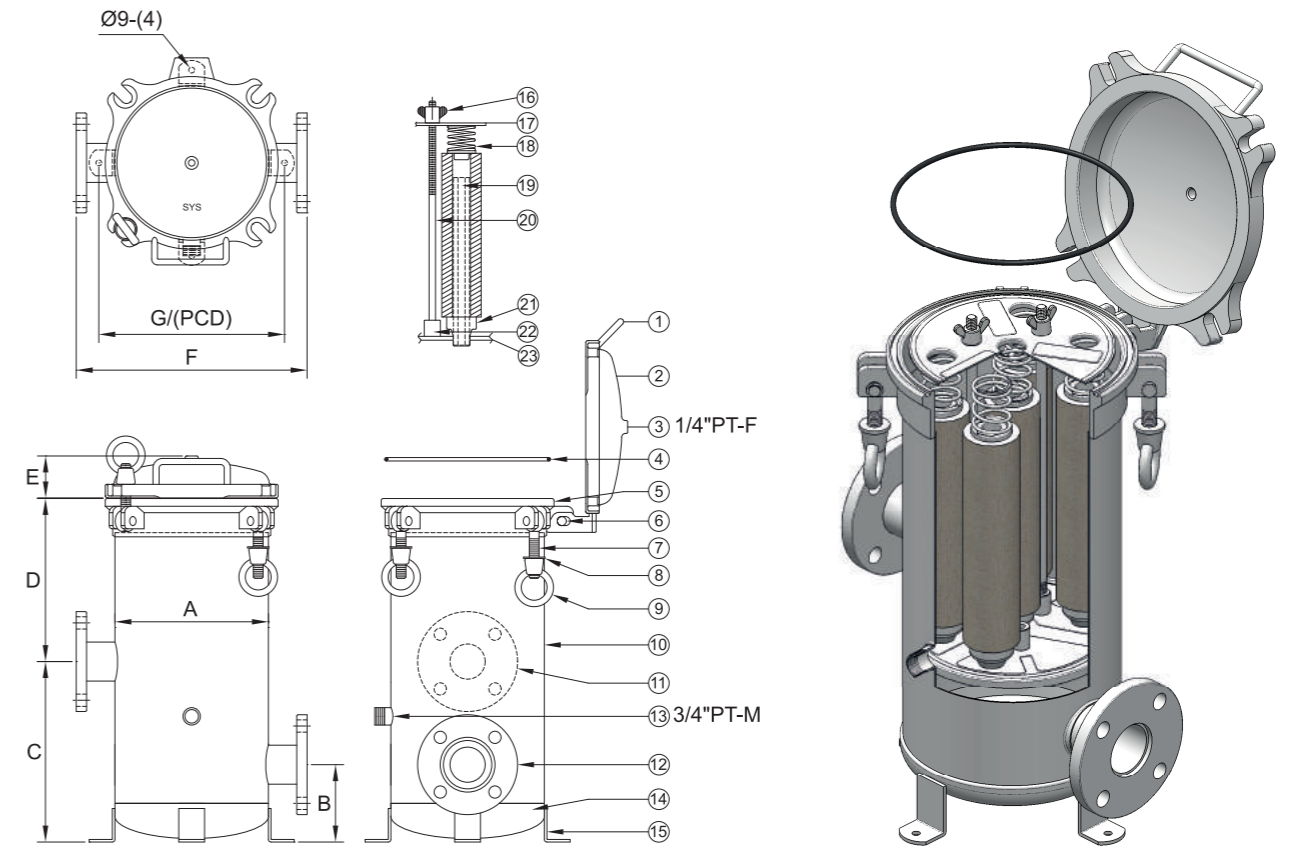


TKH 3 1 CF 4 50 10K E 12

產品代碼 Product code 商品コード	濾芯支數 QTY of Cartridge カートリッジ本数 3、4、5、6、7	濾芯尺寸 Length of Cartridge カートリッジ寸法 1 - 10" 2 - 20" 3 - 30" 4 - 40"	濾芯 Cartridge カートリッジタイプ CF - DOE C5 - 222+Fin C7 - 226 (只到5支裝) (only can install 5 pieces) (5本入りまで対応可能)	材質 Material 材質 4 - 304 6 - 316 6L - 316L	出入口規格 In & Outlet Size 出入口寸法 15 - 1/2" 20 - 3/4" 25 - 1" 40 - 1-1/2" 50 - 2" 65 - 2-1/2"	出入口類型 In & Outlet Type 出入口規格 10K - JIS 150P - ANSI PN10 - DIN J - Clamp PF - BSPT-F BF - BSPF-F NF - NPT-F PM - BSPT-M BM - BSPF-M NM - NPT-M	O型環材質 O-ring Material Oリング材質 E - EPDM V - Viton N - NBR S - Silicone TV - Teflon + Viton	內面表面處理 Interior surface finished 内面仕上げ 1 - 酸洗 / 酸洗淨 ACID - Washing 2 - 電解 / 電解研磨 Electrolyze 3 - 拋光 / パフ研磨 Polishing 外面表面處理 Exterior surface finished 外面仕上げ 1 - 酸洗 / 酸洗淨 ACID - Washing 2 - 電解 / 電解研磨 Electrolyze 3 - 拋光 / パフ研磨 Polishing
--------------------------------------	--	--	---	--	---	--	--	--

High Pressure Cartridge Filter Housing

No.	名稱	Description	No.	名稱	Description	No.	名稱	Description
1	把手	Handle	9	環首螺母	Eye nut	17	壓板	Pressure plate
2	上蓋	Top cover	10	桶體	Shell	18	彈簧組	Springs
3	排氣口	Vent	11	入水口	Port inlet	19	濾芯角條	Cartridge post
4	O型環	O-ring	12	出水口	Port outlet	20	雙頭牙條	Center post
5	桶唇	Shell flange	13	排放口	Drain	21	杯座	Pedestal
6	心軸	Spindle	14	端板	Bottom cover	22	集水板螺母	Nut
7	單眼螺絲	Eye bolt	15	L型腳架	Support leg	23	集水板	Cartridge support plate
8	華司	Washer	16	壓板螺母	Nut			



型式 Model	Length of Cartridge	N1 / N2	A m/m	B m/m	C m/m	D m/m	E m/m	F m/m	G/(PCD) m/m	M ³ /Hr	GPM	重量 Weight	容量 Volume
TKH3~4	10"	1/2"-2"	Ø180	120	280	250	51	300	Ø236	3~4	15~20	25kg	18L
TKH3~4	20"	1/2"-2"	Ø180	120	280	515	51	300	Ø236	6~8	30~40	30kg	27L
TKH3~4	30"	1/2"-2"	Ø180	120	280	770	51	300	Ø236	9~12	45~60	35kg	36L
TKH5~7	10"	1"~3"	Ø232	120	280	258	67	358	Ø288	5~7	25~35	30kg	23L
TKH5~7	20"	1"~3"	Ø232	120	280	513	67	358	Ø288	10~14	50~70	35kg	34L
TKH5~7	30"	1"~3"	Ø232	120	280	768	67	358	Ø288	15~21	75~105	40kg	45L
TKH5~7	40"	1"~3"	Ø232	120	280	1023	67	358	Ø288	20~28	100~140	46kg	55L

- 濾芯僅供選購
- Filter element for optional purchase.
- フィルターエレメントはオプション品です。



Tech & Time System Co.,Ltd.
T.0-2529-6344 / 08-6340-1848-9
www.tech-time.co.th
Email:sales@tech-time.co.th
Line: @tech-time