

Low Pressure Bag Filter Housing 低圧型対応バッグハウジング

設計壓力 Design P. 10kg/cm²
設計圧力 操作壓力 Operating P. 7kg/cm²
操作圧力

設計溫度 Design T. 100°C
設計温度 操作溫度 Operating T. 75°C
操作温度

選購配件 Accessory オプション品(別売り)
各式濾袋、壓袋器、濾袋撐開架、金屬浮球
Filter bag, Bag pressing, Bag bracket, Metal float ball
バッグエレメント・バッグ押え金具・バッグプロテクター・バルーン

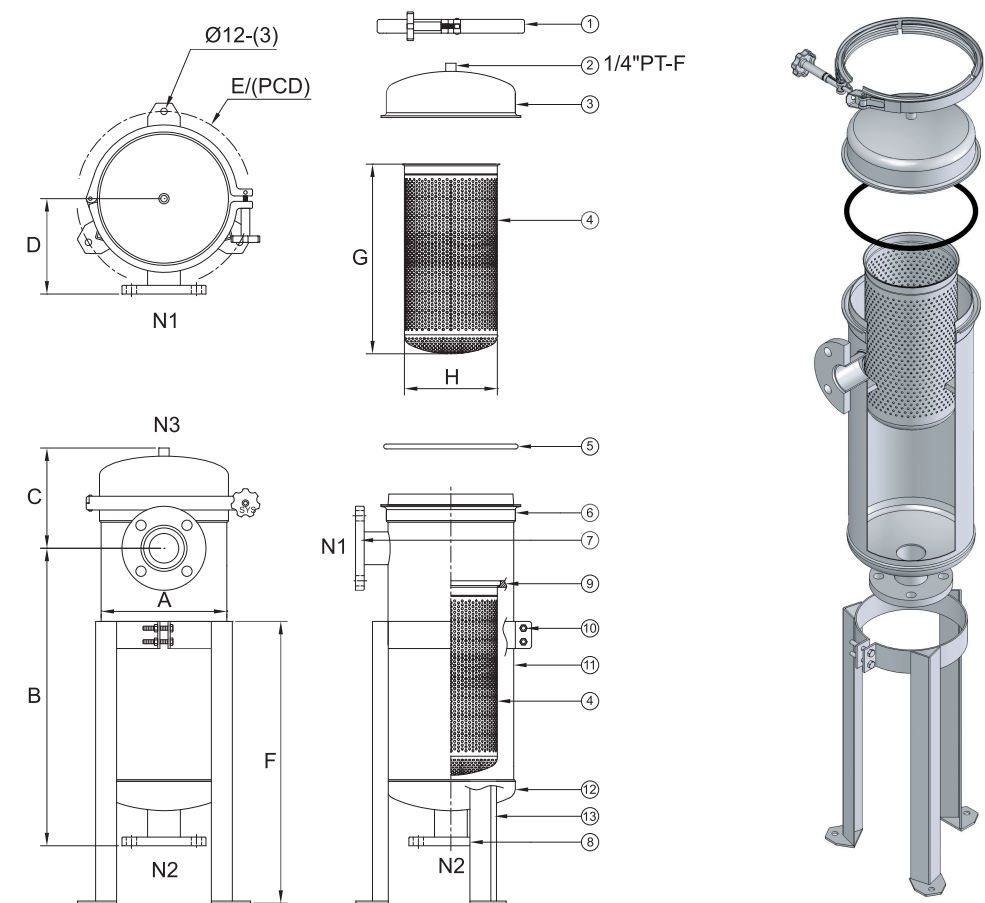


BFL 1 4 50 10K SB E 12

產品代碼 Product code 商品コード	濾袋尺寸 Length of Bag エレメント	材質 Material 材質	出入口規格 In & Outlet Size 出入口寸法	出入口類型 In & Outlet Type 出入口規格	出入口方式 In & Outlet 出入口配置	O型環材質 O-ring Material Oリング材質	內面表面處理 Interior surface finished 内面仕上げ
No.1 Bag Size: 7"x17"	1 - No.1Bag 2 - No.2Bag 3 - No.3Bag 4 - No.4Bag	4 - 304 6 - 316 6L - 316L	15 - 1/2" 20 - 3/4" 25 - 1" 40 - 1-1/2" 50 - 2" 65 - 2-1/2" 80 - 3"	10K - JIS 150P - ANSI PN10 - DIN J - Clamp PF - BSPT-F BF - BSPF-F NF - NPT-F PM - BSPT-M BM - BSPF-M NM - NPT-M	SS - 側進側出 SS - (Side In&Out) SS - In/Outシェル側 SB - 側進底出 SB - (Side In&Bottom Out) SB - Inシェル側 Outボトム側	E - EPDM V - Viton N - NBR S - Silicone	1 - 酸洗 / 酸洗淨 ACID - Washing 2 - 電解 / 電解研磨 Electrolyze 3 - 拋光 / パフ研磨 Polishing 外面表面處理 Exterior surface finished 外面仕上げ 1 - 酸洗 / 酸洗淨 ACID - Washing 2 - 電解 / 電解研磨 Electrolyze 3 - 拋光 / パフ研磨 Polishing

Low Pressure Bag Filter Housing

No.	名稱	Description	No.	名稱	Description	No.	名稱	Description
1	束環	Clamp	6	桶唇	Shell flange	11	桶體	Shell
2	排氣口	Vent	7	入水口	Port inlet	12	端板	Bottom cover
3	上蓋	Top cover	8	出水口	Port outlet	13	活動腳架	Support leg
4	金屬內網	Basket	9	濾袋座	Filter bag plate			
5	O型環	O-ring	10	腳架螺絲	Bolt			



型式 Model	A m/m	B m/m	C m/m	D m/m	E/(PCD) m/m	F m/m	G m/m	H m/m	M ³ /Hr	GPM	重量 Weight	容量 Volume
BFL-1	Ø232	550	185	176	Ø323	600	350	Ø171.5	20	90	21kg	27L
BFL-2	Ø232	1005	185	176	Ø323	600	730	Ø171.5	45	200	26kg	46L
BFL-3	Ø180	360	175	150	Ø252	350	200	Ø97.5	4.5	20	14kg	11L
BFL-4	Ø180	495	175	150	Ø252	350	310	Ø97.5	9	45	15kg	14L



Tech & Time System Co.,Ltd.
T.O-2529-6344 / 08-6340-1848-9
www.tech-time.co.th
Email:sales@tech-time.co.th
Line: @tech-time