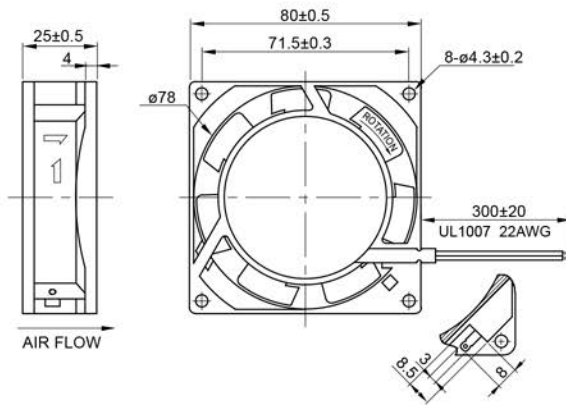
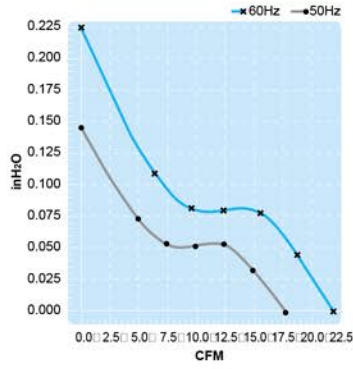


UF80B Series

Size: 80 x 80 x 25
Unit: mm



Terminal or Lead Wire Type

Impedance Protection

Spec. Model	Rated Voltage V	Frequency Hz	Input Power W	Rated Current A	Locked Current A	Speed RPM	Maximum Air Flow m ³ /min	Maximum Air Flow CFM	Maximum Pressure mmH ₂ O	Maximum Pressure InchH ₂ O	Noise dB	Weight kg
UF80B10-H	100V	50	16	0.19	0.20	2600	0.59	21	4.0	0.16	32	0.26
		60	14	0.18	0.19	3100	0.68	24	5.5	0.22	35	
UF80B11-H	115V	50	14	0.15	0.16	2600	0.59	21	4.0	0.16	32	0.26
		60	11	0.12	0.13	3100	0.68	24	5.5	0.22	35	
UF80B20-H	200V	50	16	0.08	0.09	2600	0.59	21	4.0	0.16	32	0.26
		60	14	0.07	0.08	3100	0.68	24	5.5	0.22	35	
UF80B23-H	230V	50	16	0.08	0.09	2600	0.59	21	4.0	0.16	32	0.26
		60	14	0.07	0.08	3100	0.68	24	5.5	0.22	35	
UF80B11-L	115V	50	14	0.14	0.15	1900	0.40	15	2.0	0.08	28	0.26
		60	11	0.12	0.13	2400	0.50	18	3.5	0.14	31	
UF80B23-L	230V	50	16	0.07	0.08	1900	0.40	15	2.0	0.08	28	0.26
		60	14	0.06	0.07	2400	0.50	18	3.5	0.14	31	