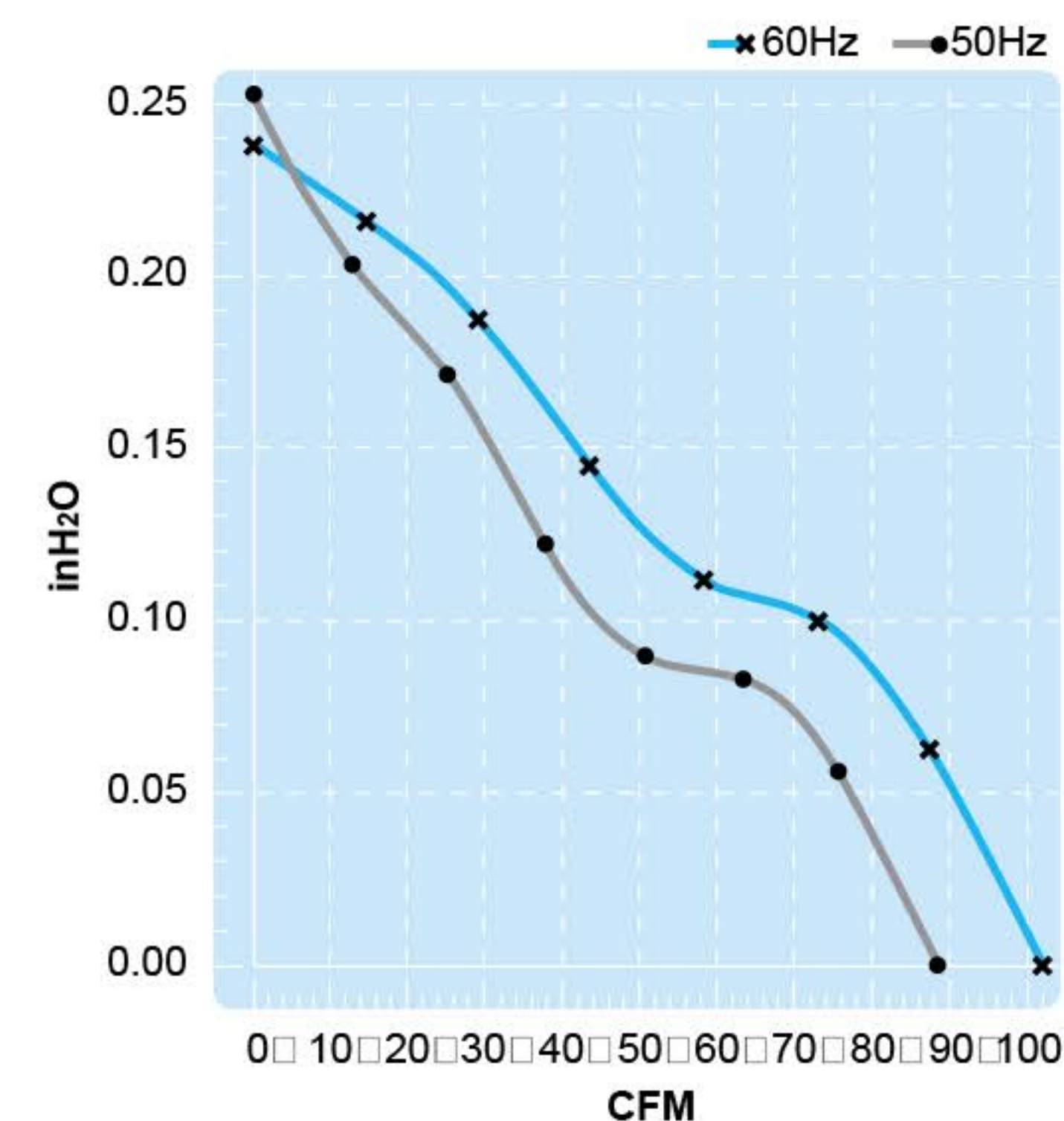
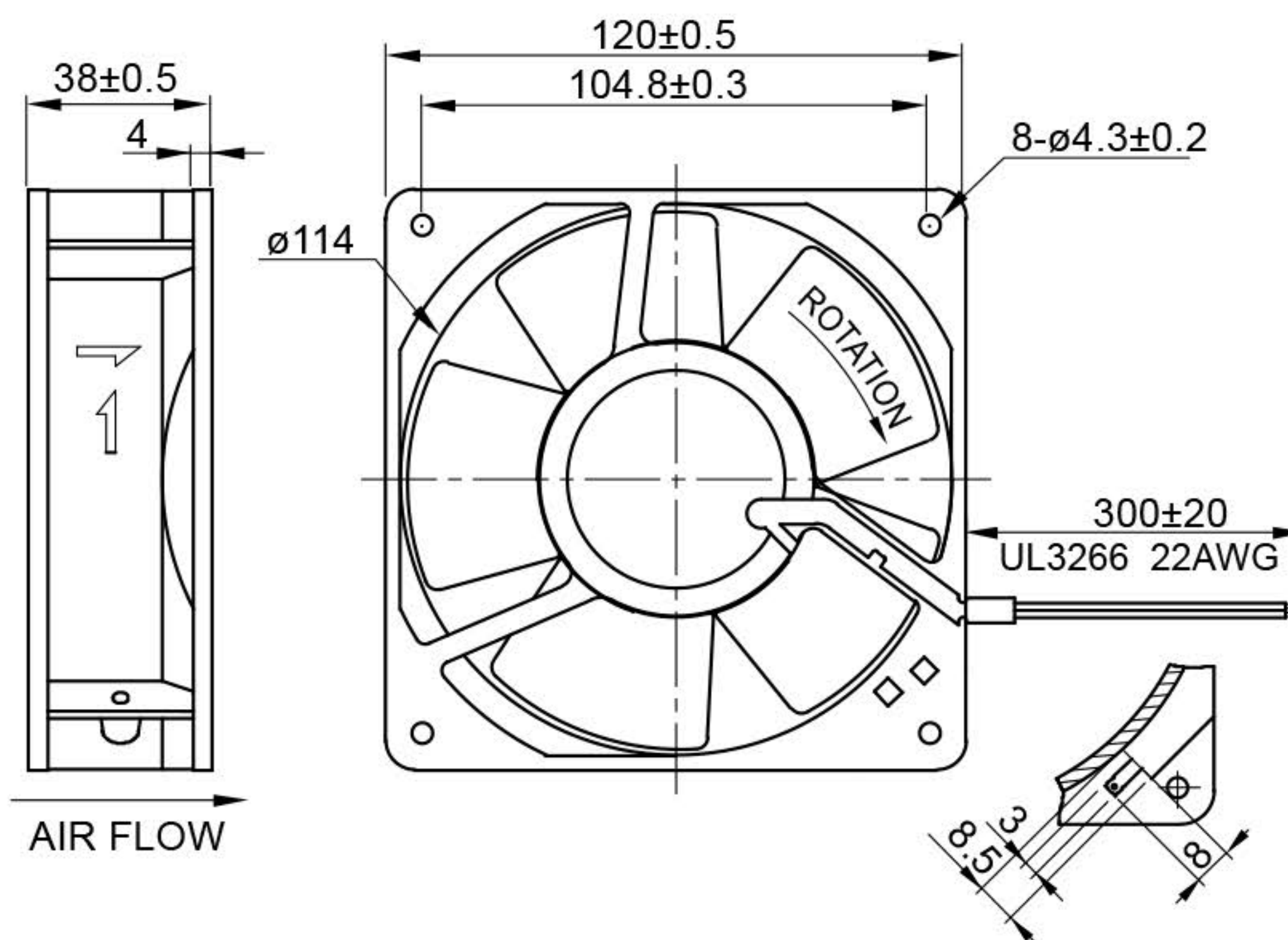


UF12A(M) Series

Size □ 120 x 120 x 38

Unit : mm

* Metal Impeller



Impedance Protection

Terminal or Lead Wire Type



Spec. □ Model □	Rated Voltage □ V □	Frequency □ Hz □	Input Power □ W □	Rated Current □ A □	Locked Current □ A □	Speed □ RPM □	Maximum Air Flow □ m ³ /min. □	Maximum Air Flow □ CFM □	Maximum Pressure □ mmH ₂ O □	Maximum Pressure □ InchH ₂ O □	Noise □ dB □	Weight □ kg
UF12AM10-H □	100V □	50 □	18 □	0.26 □	0.34 □	2700 □	2.5 □	89 □	6.5 □	0.26 □	42 □	0.55
		60 □	17 □	0.23 □	0.30 □	3100 □	2.9 □	103 □	6.0 □	0.24 □	46 □	
UF12AM11-H □	115V □	50 □	15 □	0.17 □	0.25 □	2700 □	2.5 □	89 □	6.5 □	0.26 □	42 □	0.55
		60 □	13 □	0.15 □	0.22 □	3100 □	2.9 □	103 □	6.0 □	0.24 □	46 □	
UF12AM20-H □	200V □	50 □	18 □	0.13 □	0.17 □	2700 □	2.5 □	89 □	6.5 □	0.26 □	42 □	0.55
		60 □	17 □	0.11 □	0.15 □	3100 □	2.9 □	103 □	6.0 □	0.24 □	46 □	
UF12AM23-H □	230V □	50 □	17 □	0.10 □	0.13 □	2700 □	2.5 □	89 □	6.5 □	0.26 □	42 □	0.55
		60 □	15 □	0.09 □	0.12 □	3100 □	2.9 □	103 □	6.0 □	0.24 □	46 □	